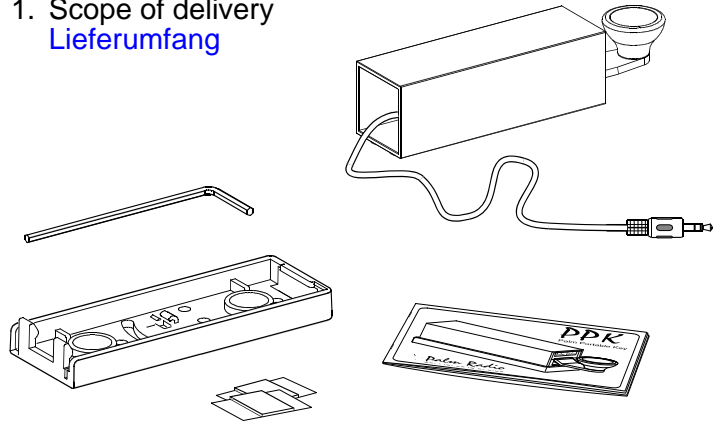


1. Scope of delivery
Lieferumfang



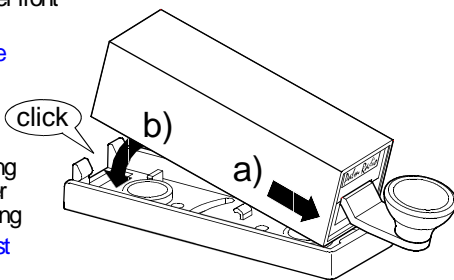
2. Insert PPK into Quickmount
PPK in »Quickmount« einsetzen

a) Insert PPK housing under front edge of QuickMount

Gehäuse vorne unter die Rastnase einschieben

b) Push rear of PPK housing down until it snaps under two tabs at rear of housing

PPK Gehäuse hinten fest nach unten drücken, bis es einrastet



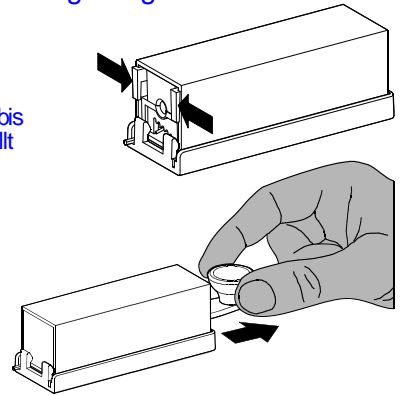
3. Bringing key to operating position
Tasthebel in Arbeitsstellung bringen

a) Press marked parts together to release and let lever slide out

Rasthaken zusammen pressen bis der Tasthebel nach vorne schnell

b) Manually pull out lever to final position if necessary

Gegebenenfalls den Tasthebel manuell in die Endstellung bringen



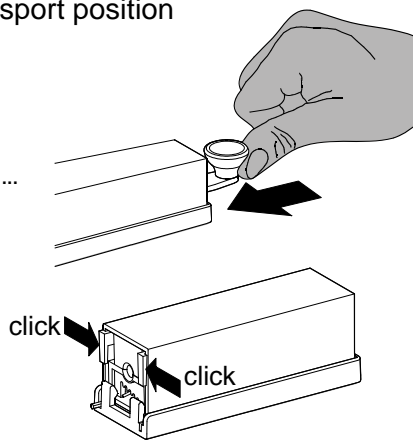
4. Bringing key to transport position
Tasthebel sichern

a) Push back lever into housing ...

Tasthebel einschieben bis ...

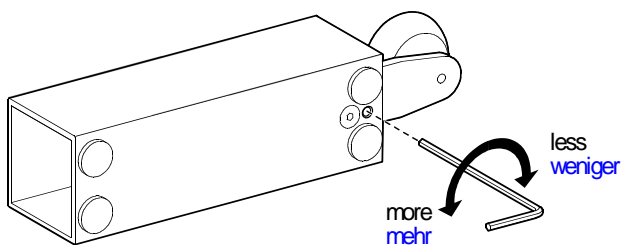
b) ... until mechanism locks in place

... er hinten einrastet



c) Adjust contact distance to desired gap

Kontaktabstand auf gewünschten Wert einstellen



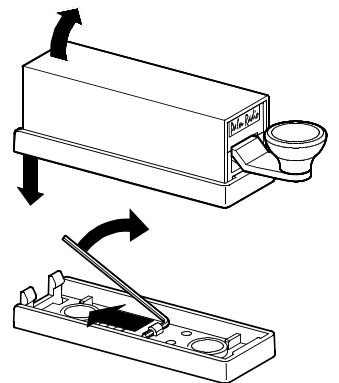
5. Adjustment of contact spacing
Kontaktabstand einstellen

a) Detach PPK from QuickMount

Gehäuse von Quickmount trennen

b) Take out Allen key from QuickMount

6-kant Schlüssel entnehmen



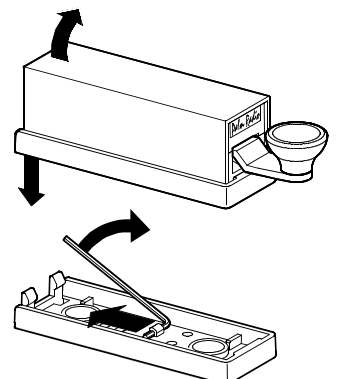
6. Opening the PPK
PPK öffnen

a) Detach PPK from QuickMount

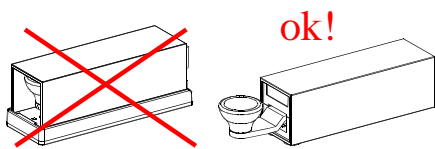
Gehäuse von Quickmount trennen

b) Take out Allen key from QuickMount

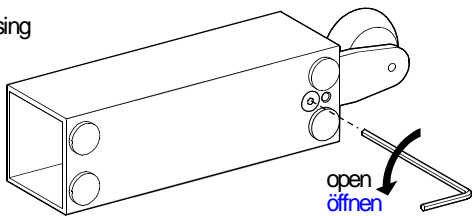
6-kant Schlüssel entnehmen



- c) PPK must not be in lock position!
PPK darf nicht eingeschoben sein!



- d) 1. Remove screw
2. Pull PPK out of housing
1. Schraube entfernen
2. PPK aus dem Gehäuse ziehen



7. Adjust lever force Hebeldruck einstellen

Set spring into notch according to desired lever force

Feder versetzen bis der gewünschte Wert erreicht ist

Remarks:
6 steps (approx. 60 to 250 grams)

Anmerkungen:
6 Stufen (ca. 60 bis 250 Gramm)

